



Professional

GTR 550 | GTR 55-225

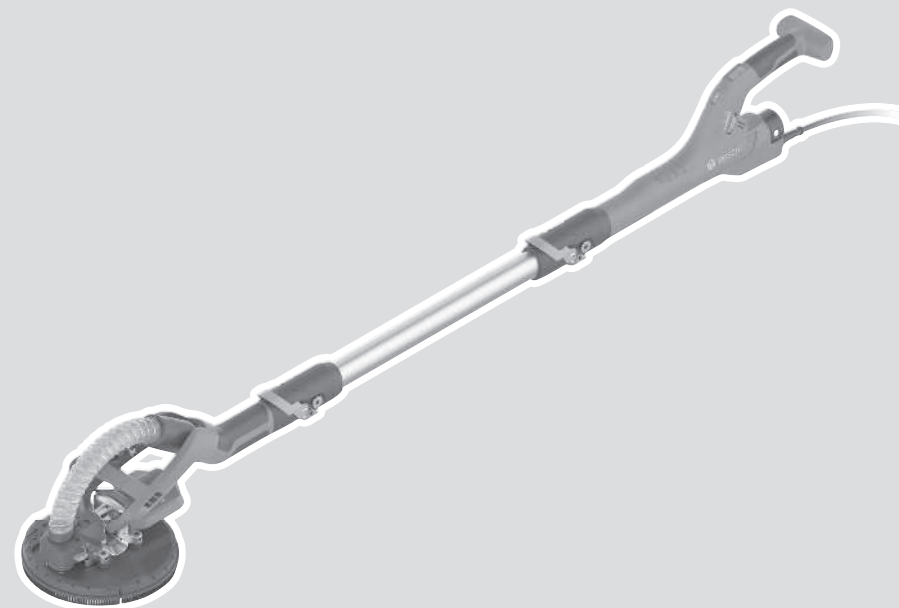
Robert Bosch Power Tools GmbH
70538 Stuttgart
GERMANY

www.bosch-pt.com

1 609 92A 6AB (2026.05) T / 17



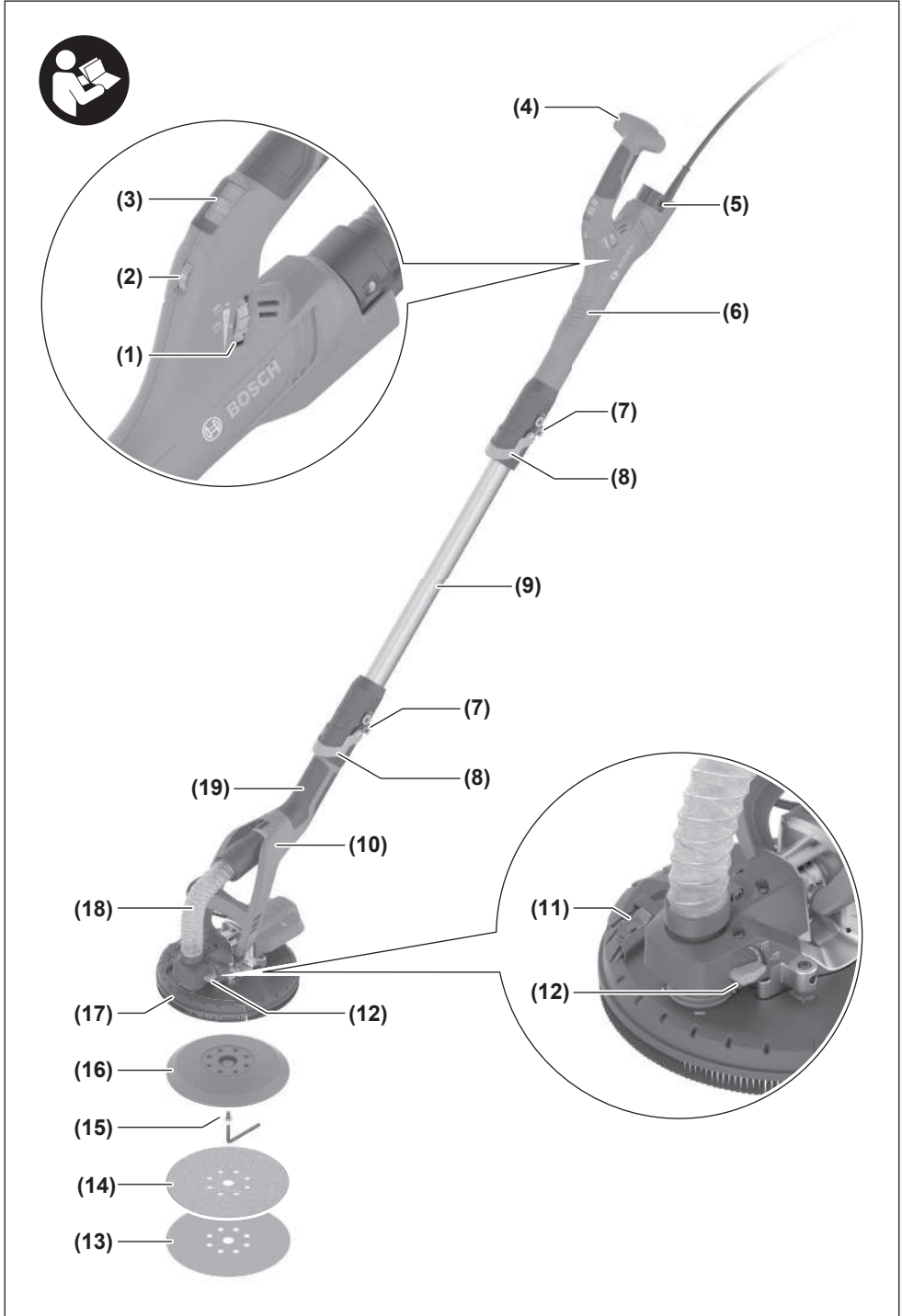
1 609 92A 6AB

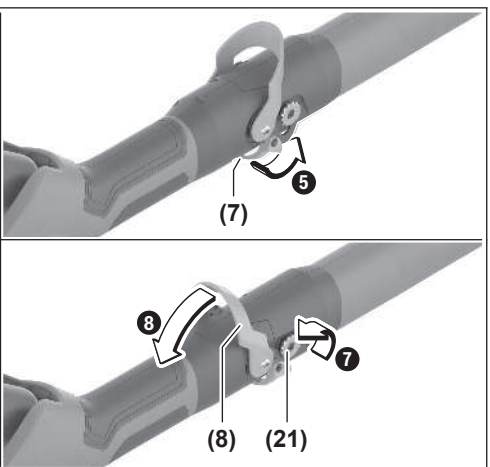
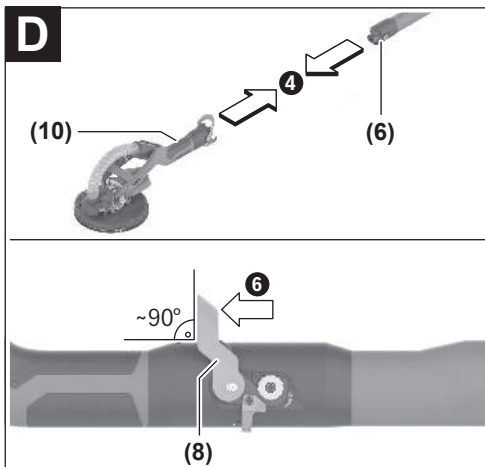
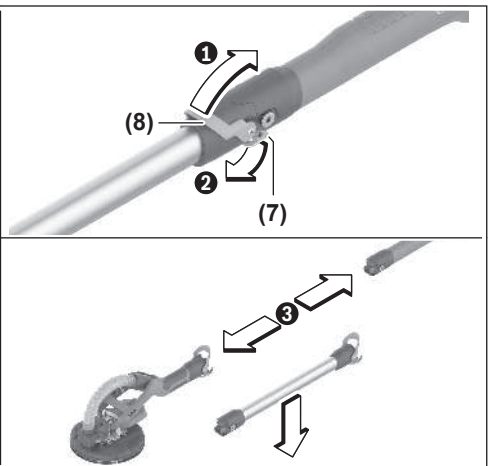
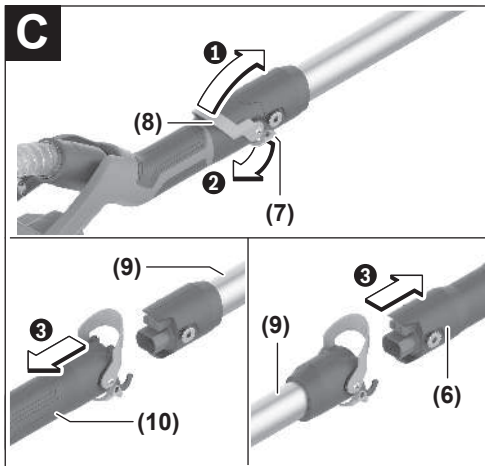
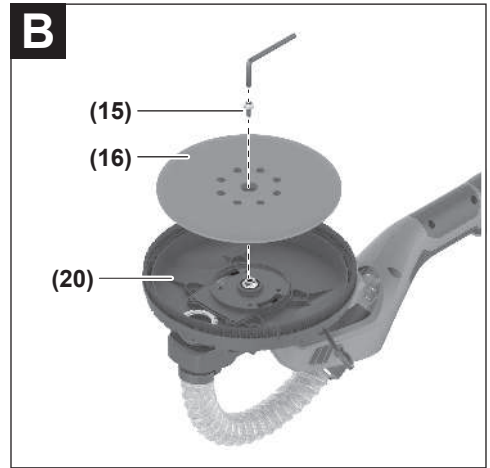
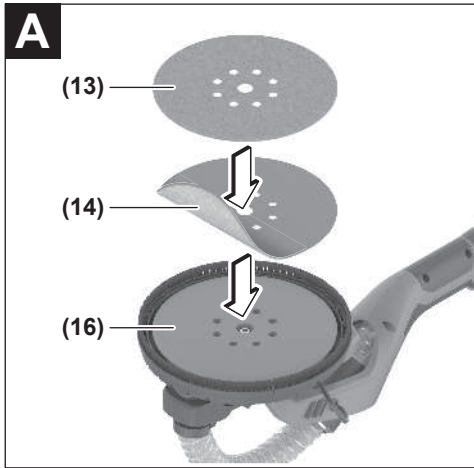


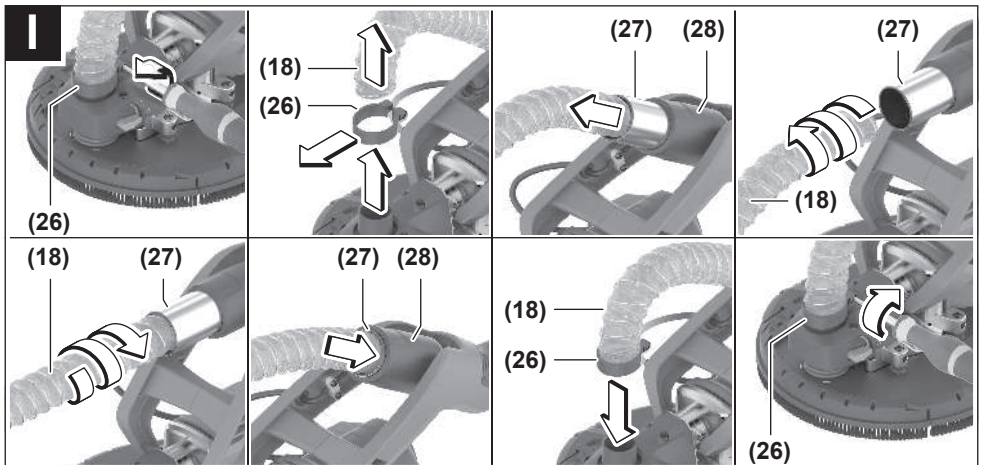
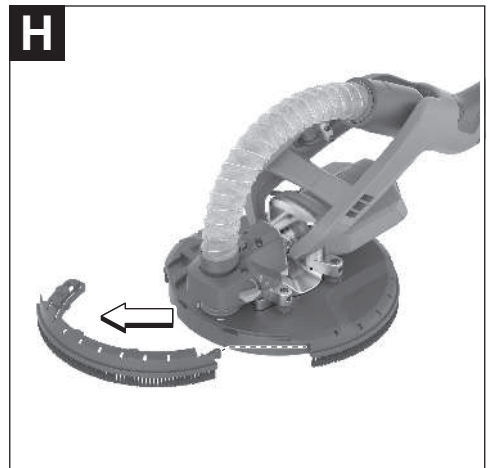
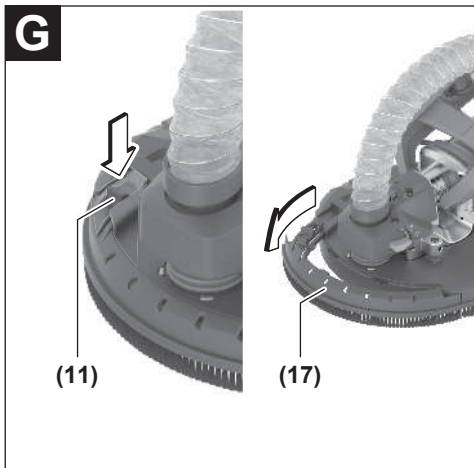
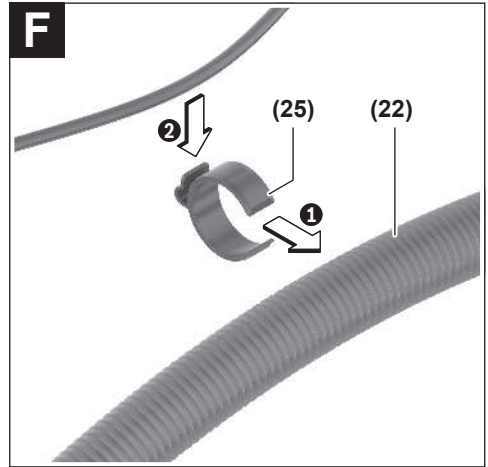
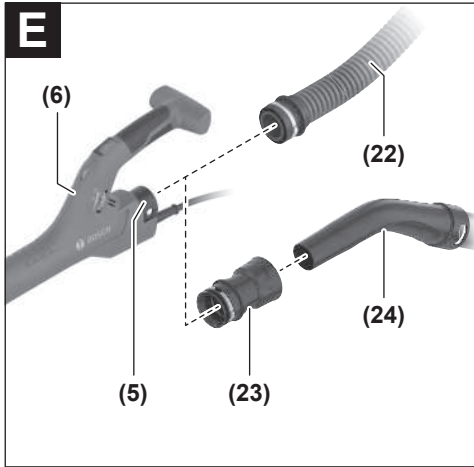
mk Оригиналното упатство за работа











Македонски

Безбедносни напомени

Општи предупредувања за безбедност за електрични алати

⚠ ПРЕДУ- ПРЕДУВАЊЕ

Прочитајте ги сите безбедносни предупредувања, илустрации и спецификации приложени со

овој електричен алат. Непридржувањето до сите упатства приложени подолу може да доведе до струен удар, пожар и/или тешки повреди.

Зачувајте ги безбедносните предупредувања и упатства за користење и за во иднина.

Поимот „електричен алат“ во безбедносните предупредувања се однесува на електрични апарати што користат струја (кабелски) или апарати што користат батерии (акумулаторски).

Безбедност на работниот простор

- ▶ **Работниот простор одржувајте го чист и добро осветлен.** Преполни или темни простории може да доведат до несреќа.
- ▶ **Не работете со електричните алати во експлозивна околина, како на пример, во присуство на запаливи течности, гасови или прашина.** Електричните алати создаваат искри коишто може да ја запалат прашината или гасовите.
- ▶ **Држете ги децата и присутните подалеку додека работите со електричен алат.** Невниманието може да предизвика да изгубите контрола.

Електрична безбедност

- ▶ **Приклучокот на електричниот алат мора да одговара на приклучницата.** Никогаш не го менувајте приклучокот. Не користите приклучни адаптери со заземјените електрични алати. Неизменетите приклучоци и соодветните приклучници го намалуваат ризикот од струен удар.
- ▶ **Избегнувајте телесен контакт со заземјени површини, како на пример, цевки, радијатори, метални ланци и ладилници.** Постои зголемен ризик од струен удар ако вашето тело е заземјено.
- ▶ **Не ги изложувајте електричните алати на дожд или влажни услови.** Ако влезе вода во електричниот алат, ќе се зголеми ризикот од струен удар.
- ▶ **Не постапувајте несоодветно со кабелот.** Никогаш не го користете кабелот за носење, влечење или исклучување од струја на електричниот алат. Кабелот чувајте го подалеку од оган, масло, остри ивици или подвижни делови. Оштетени или заплеткани кабли го зголемуваат ризикот од струен удар.
- ▶ **При работа со електричен алат на отворено, користете продолжен кабел соодветен за надворешна употреба.** Користењето на кабел

соодветен за надворешна употреба го намалува ризикот од струен удар.

- ▶ **Ако мора да работите со електричен алат на влажно место, користете заштитен уред за диференцијална струја (RCD).** Користењето на RCD го намалува ризикот од струен удар.

Лична безбедност

- ▶ **Бидете внимателни, внимавајте како работите и работете разумно со електричен алат. Не користете електричен алат ако сте уморни или под дејство на дроги, алкохол или лекови.** Еден момент на невнимание додека работите со електричните алати може да доведе до сериозна лична повреда.
- ▶ **Користете лична заштитна опрема. Секогаш носете заштита за очи.** Заштитната опрема, како на пр., маска за прашина, безбедносни чевли коишто не се лизгаат, шлем или заштита за уши, коишто се користат за соодветни услови, ќе доведат до намалување на лични повреди.
- ▶ **Спречете ненамерно активирање. Проверете дали прекинувачот е исклучен пред да го вклучите во струја и/или со сетот на батерии, пред да го земете или носите алатот.** Носење на електричните алати со прстот позициониран на прекинувачот или вклучување во струја на електричните алати чијшто прекинувачот е вклучен, може да предизвика несреќа.
- ▶ **Отстранете каков било клуч за регулирање или француски клуч пред да го вклучите електричниот алат.** Француски клуч или клуч прикачен за ротирачкиот дел на електричниот алат може да доведе до лична повреда.
- ▶ **Не ги пречекорувајте ограничувањата. Постојано одржувајте соодветна положба и рамнотежа.** Ова овозможува подобра контрола на електричниот алат во непредвидливи ситуации.
- ▶ **Облечете се соодветно. Не носете широка облека на намет.** Косата и алиштата треба да бидат подалеку од подвижните делови. Широка облека, наметот или долгата коса може да се закачат за подвижните делови.
- ▶ **Ако се користат поврзани уреди за вадење прашина и собирање предмети, проверете дали се правилно поврзани и користени.** Собирањето прашина може да ги намали опасностите предизвикани од неа.
- ▶ **Не дозволувајте искуството стекнато со честа употреба на алатите да ве направи спокојни и да ги игнорирате безбедносните принципи при нивното користење.** Невнимателно движење може да предизвика сериозна повреда во дел од секунда.

Употреба и чување на електричните алати

- ▶ **Не го преоптоварувајте електричниот алат. Користете соодветен електричен алат за намената.** Со соодветниот електричен алат подобро, побезбедно и побрзо ќе ја извршите работата за која е наменет.

- ▶ **Не користете електричен алат ако не можете да го вклучите и исклучите со помош на прекинувачот.** Секој електричен алат којшто не може да се контролира со прекинувачот е опасен и мора да се поправи.
- ▶ **Исклучете го електричниот алат од струја и/или извадете го сетот на батерии, ако се вади, пред да правите некакви прилагодувања, менувате дополнителна опрема или го складирате електричниот алат.** Со овие превентивни безбедносни мерки се намалува ризикот од случајно вклучување на електричниот алат.
- ▶ **Чувајте ги електричните алати подалеку од дофат на деца и не дозволувајте лицата кои не ракувале со електричниот алат или не се запознаени со ова упатство да работат со истиот.** Електричните алати се опасни во рацете на необучени корисници.
- ▶ **Одржување на електрични алати и дополнителна опрема.** Проверете го порамнувањето или причврстувањето на подвижните делови, спојот на деловите и сите други услови што може негативно да влијаат врз функционирањето на електричниот алат. Ако е оштетен, однесете го електричниот алат на поправка пред да го користите. Многу несреќи се предизвикани заради несоодветно одржување на електричните алати.
- ▶ **Острете и чистете ги алатите за сечење.** Соодветно одржуваните ивици на алатите за сечење помалку се виткаат и полесно се контролираат.
- ▶ **Електричниот алат, дополнителната опрема, деловите и др., користете ги во согласност со ова упатство, внимавајте на работните услови и работата која ја вршите.** Користењето на електричниот алат за други намени може да доведе до опасни ситуации.
- ▶ **Рачките и површините за држење одржувајте ги суви, чисти и неизмастени.** Рачките и површините за држење што се лизгаат не овозможуваат безбедно ракување и контрола на алатот во непредвидливи ситуации.

Сервисирање

- ▶ **Електричниот алат сервисирајте го кај квалификувано лице кое користи само идентични резервни делови.** Со ова се овозможува безбедно одржување на електричниот алат.

Безбедносни напомени за брусилки

- ▶ **Користете го електричниот алат само за суво брусење.** Навлегувањето на вода во електричниот алат го зголемува ризикот од електричен удар.
- ▶ **Внимание опасност од пожар! Избегнувајте прегревање на парчето што се бруси и брусилката.** Пред да направите пауза во работата, секогаш испразнете го резервоарот за прав. Правта од брусењето во кесата за прав, микрофилтер, хартиена кеса (или во филтер кесата одн. филтерот на

всисувачот за прав) може да се запали при неповолни услови. Особена опасност постои, доколку правта од брусењето се измеша со остатоци од лак, полиуретан или други хемиски материјали и доколку парчето што се бруси се вжешти по долготрајна работа.

- ▶ **Почекајте додека електричниот алат сосема не прекине со работа, пред да го тргнете настрана.**
- ▶ **Зацврстете го парчето што се обработува.** Доколку го зацврстите со уред за затегнување или менгеме, тогаш парчето што се обработува се држи поцврсто отколку со Вашата рака.
- ▶ **При работата, држете го електричниот алат цврсто со двете дланки и застанете во сигурна положба.** Со електричниот алат посигурно ќе управувате ако го држите со двете дланки.
- ▶ **Приклучете го електричниот уред на прописно заземјена струјна мрежа.** Приклучницата и продолжниот кабел мора да имаат функционален заштитен проводник.

Опис на производот и перформансите



Прочитајте ги сите безбедносни напомени и упатства. Грешките настанати како резултат од непридржување до безбедносните напомени и упатства може да предизвикаат електричен удар, пожар и/или тешки повреди.

Внимавајте на сликите во предниот дел на упатството за користење.

Употреба со соодветна намена

Електричниот уред е наменет за суво брусење на полнети гипсени плочи, внатрешни и надворешни плафони и сидови, како и за отстранување слоеви боја, остатоци од лепило и оштетен малтер.

Илустрација на компоненти

Нумерирањето на илустрираните компоненти се однесува на приказот на електричниот алат на графичката страница.

- (1) Копче за подесување на моќноста на всисување
- (2) Копче за контрола на бројот на вртежи
- (3) Прекинувач за вклучување/исклучување
- (4) Главна рачка (изолирана површина за фаќање)
- (5) Млазници за издувување
- (6) Дел за држење
- (7) Кука за заклучување
- (8) Затезна рачка
- (9) Продолжна цевка
- (10) Четка за брусење
- (11) Блокада на четката
- (12) Лост за подесување на силата на всисување

- (13) Брусно сечило^{a)}
 (14) Средна подлога
 (15) Завртка за брусниот диск
 (16) Брусен диск
 (17) Четка
 (18) Црево за сврзување
 (19) Дополнителна рачка
 (20) Носач за брусниот диск
 (21) Ексцентрична завртка
 (22) Црево за всисување^{a)}
 (23) Адаптер за млазница на всисувачот за прав^{a)}
 (24) Млазница на всисувачот за прав^{a)}
 (25) Спојница за црево/кабел^{a)}
 (26) Стега за црево
 (27) Внатрешно куќиште
 (28) Додаток за црево

a) **Опишаната опрема прикажана на сликите не е дел од стандардниот обем на испорака.**

Технички податоци

Брусилка за гипсени плочи		GTR 550
		GTR 55-225
Број на дел		3 601 GD4 0..
Одредување број на вртежи		●
Константна електроника		●
Мек старт		●
Номинална јачина	W	550
Број на вртежи во празен од n_0	min^{-1}	340–910
Дијаметар на брусниот диск	mm	215
Дијаметар на брусното сечило	mm	225
Компатибилно црево за всисување (дијаметар)	mm	45
Компатибилна млазница на всисувачот за прав (дијаметар)	mm	45/35/32
Должина на кратка верзија (без продолжна цевка)	m	1,1
Должина на стандардна верзија (со 1 продолжна цевка) ^{A)}	m	1,7
Должина на долга верзија (со 2 продолжни цевки)	m	2,3
Тежина ^{B)}		
– Кратка верзија	kg	4,1
– Стандардна верзија	kg	4,8

Брусилка за гипсени плочи

GTR 550

GTR 55-225

Класа на заштита



A) Стандарден обем на испорака

B) Без струен кабел

Податоците важат за номинален напон [U] од 230 V. Овие податоци може да отстапуваат при различни напони, во зависност од изведбата во односната земја.

Вредностите може да варираат во зависност од производот и зависат од примената и условите на животната средина. Повеќе информации може да најдете на www.bosch-professional.com/wac.

Информации за бучава/вибрации

Вредностите за емисија на бучава се одредуваат согласно **EN 62841-2-4**.

Нивото на звук на електричниот алат оценето со A типично изнесува: ниво на звучен притисок **87 dB(A)**; ниво на звучна јачина **95 dB(A)**. Несигурност K = **3 dB**.

Носете заштита за слухот!

Вредности на вибрации a_h (континуирани вибрации), p_f (повторени ударни вибрации) и несигурност K утврдени според **EN 62841-2-4**:

Главна рачка: $a_h = 1,1 \text{ m/s}^2$ (K = **1,5 m/s**²), $p_f = 19 \text{ m/s}^2$ (K = **1,5 m/s**²)

Дополнителна рачка: $a_h = 1,5 \text{ m/s}^2$ (K = **1,5 m/s**²), $p_f = 19 \text{ m/s}^2$ (K = **1,5 m/s**²)

Нивото на вибрации наведено во овие упатства и вредноста на емисијата на бучава се измерени според мерни постапки и можат да се користат за споредба меѓу електрични алати. Исто така може да се прилагоди за предвремена процена на нивото на вибрации и емисијата на бучава.

Наведеното ниво на вибрации и вредноста на емисијата на бучава ги претставуваат главните примени на електричниот алат. Доколку електричниот алат се користи за други примени, алатот што се вметнува отстапува од нормите или недоволно се одржува, нивото на вибрации и вредноста на емисијата на бучава можат да отстапуваат. Ова може значително да го зголеми нивото на вибрации и емисијата на бучава во целокупниот период на работење.

За прецизно одредување на нивото на вибрации и емисијата на бучава, треба да се земе предвид периодот во кој уредот е исклучен или работи, а не во моментот кога е во употреба. Ова може значително да го намали нивото на вибрации и емисијата на бучава во целокупниот период на работење.

Утврдете ги дополнителните мерки за безбедност за заштита на корисникот од влијанието од вибрациите, како на пр.: одржување на електричните алати и алатите за вметнување, одржување на топлината на дланките, организирање на текот на работата.

Монтажа

- **Пред било каква интервенција на електричниот алат, извлекете го струјниот приклучок од ѕидната дозна.**

Замена на сечилото за пила (види слика А)

За вадење на брусниот лист (13) подигнете го странично и извлекете го од средната подлога (14).

Пред да поставите нов брусен лист, отстранете ја нечистотијата и правта од средната подлога (14), на пр. со четка.

Површината на средната подлога (14) се состои од лепенка, така што брусните листови со лепенка може брзо и едноставно да се прицврстат.

Цврсто притиснете го брусниот лист (13) на долната страна на средната подлога (14).

За овозможување на оптимално всисување на прав, внимавајте на тоа, отворите на брусниот лист (13) да одговараат со отворите на средната подлога (14) и дупките на брусниот диск (16).

Напомена: При употреба на **средно тврд брусен диск** (опрема) не е потребна средна подлога (14), брусниот лист (13) директно се прицврстува на брусниот диск (16). Освен тоа, промената се врши како што е опишано овде.

Избор на брусен диск

Сет меки брусни дискови^{А)} (2 608 000 766)	<ul style="list-style-type: none"> – за универзална употреба на рамни и заоблени површини – Сетот се состои од мек брусен диск и средна подлога (2 608 000 765). Брусниот диск може да се користи само со средна подлога.
Средно тврди брусни дискови (2 608 000 764)	<ul style="list-style-type: none"> – висок капацитет на отстранување, идеален за тврд гипс и отстранување на стари ѕидни бои – за употреба на рамни површини – Оптималната помош за всисување ја олеснува работата при употреба на всисувачот.

А) Стандарден обем на испорака

Менување на средна подлога (види слика А)

При употреба на мек брусен диск (стандарден опсег на испорака), секогаш мора да се користи средна подлога (14).

За вадење на средната подлога (14) подигнете ја странично и извлекете ја од брусниот диск (16).

Пред да ставите нова средна подлога, отстранете ја нечистотијата и правта од брусниот диск (16), на пр. со четка.

Површината на брусниот диск (16) се состои од лепенка, така што средната подлога ќе може брзо и едноставно да се прицврсти.

Цврсто притиснете ја средната подлога (14) на долната страна на брусниот диск (16).

За овозможување на оптимално всисување на прав, внимавајте на тоа, отворите на средната подлога (14) да одговараат со дупките на брусниот диск (16).

Замена на брусен диск (види слика В)

Напомена: Веднаш заменете ги оштетените брусни дискови (16).

Извлекете го брусниот лист (13) и средната подлога (14). Целосно одвртете ја завртката (15) и извадете го брусниот диск (16). Ставете го новиот брусен диск (16) и повторно затегнете ја завртката.

Напомена: При поставувањето на брусниот диск внимавајте на тоа, запците на зафаќачот да се вклопат во отворите на брусниот диск.

Напомена: Оштетениот носач на брусен диск смее да се замени само од овластена сервисна служба за електрични алати на Bosch.

Вметнување/вадење на продолжната цевка (види слики С–D)

Вметнете ја продолжната цевка (9) само по потреба: при работење без продолжна цевка, силата потребна за брусење значително се намалува.

Напомена: може да се користат најмногу 2 продолжни цевки.

Олабавете го поврзувањето помеѓу главата за брусење/делот за држење/продолжната цевка (види слика С):

- ❶ Отворете го затегнувачкиот лост (8).
- ❷ Отворете ја куката за заклучување (7).
- ❸ Извлекете ги претходно поврзаните делови.

Заклучете го поврзувањето помеѓу главата за брусење/делот за држење/продолжната цевка (види слика D):

- ❹ Во зависност од саканото поврзување вметнете ја главата за брусење (10), делот за држење (6) одн. продолжната цевка (9) едно во друго.
- ❺ Затворете ја куката за заклучување (7).
- ❻ Притиснете го затегнувачкиот лост (8) додека не биде под прав агол на главата за брусење (10), делот за држење (6) одн. продолжната цевка (9).
- ❼ Цврсто затегнете ја ексцентричната завртка (21).
- ❽ Затворете го затегнувачкиот лост (8).

Проверете дали сите спојки се добро прицврстени и поврзани со куката за заклучување (7) и затегнувачките лостови (8).

Всисување на прав/струготини

Избегнувајте да работите без мерки за намалување на прашината. Соодветен уред за всисување прав ја намалува количината на прав што е опасна по здравјето. Погрижете се за добра проветреност на работното место. Секогаш користете соодветна респираторна заштита.

Затоа, доколку е возможно, користете соодветен всисувач за прав за материјалот што се обработува. Внимавајте на важечките прописи на Вашата земја за материјалот кој го обработувате.

Барања за всисувачот		
Препорачан номинален дијаметар на цревето	mm	35
Потребен потпритисок ^{A)}	mbar hPa	≥ 230 ≥ 230
Потребна количина на проток ^{A)}	l/s m³/h	≥ 36 ≥ 129,6
Препорачана ефикасност на филтерот		Класа на прашина M ^{B)}

A) Вредност на моќноста на приклучокот за всисување на електричниот алат

B) Според IEC/EN 60335-2-69

Следете го упатството на всисувачот. Престанете да работите кога ќе се намали моќноста на всисување и отстранете ја причината.

Приклучување на всисувач за прав (види слика E)

Изберете една од двете опции за поврзување во зависност од всисувачот за прав што го користите:

- Ставете го цревето за всисување (22) во млазниците за издувување (5) на делот за држење (6) и вклопете го. Цревето за всисување (22) поврзете го со всисувач за прав.
- Ставете го адаптерот (23) во млазниците за издувување (5) и вклопете го. Ставете ја млазницата (24) на всисувачот за прав во адаптерот (23).

Прегледот за приклучување на различните видови на всисувачи за прашина ќе го најдете на крајот од ова упатство.

Всисувачот за прашина мора да е соодветен на материјалот на парчето што се обработува.

При всисување на честички прав кои се особено опасни по здравје, канцерогени или суви, користете специјален всисувач.

Преглед на примена

Шпакла/ Цврстина на гипс	Сид/ таван	внатрешен/ надворешен проток на воздух	Моќност на всисување	Степен на број на вртежи	Гранулација Брусно сечило
Многу меко/меко	Сид/таван	①	6	2–4	Од P180
Средна цврстина	сид	①	6	4–6	Од P120

При работа на вертикални површини, држете го електричниот алат така што цревето за всисување ќе покажува надолу.

Монтирање/демонтирање на спојницата за црево/кабел (види слика F)

Лизнете ја спојницата за црево/кабел (25) низ цревето за всисување (22). Вметнете го струјниот кабел во жлебот на кабелот на спојницата за црево/кабел.

За демонтирање повлечете ја спојницата за црево/кабел (25) од цревето за всисување (22) и извлечете го струјниот кабел од спојницата за црево/кабел.

Употреба

Ставање во употреба

- **Внимавајте на електричниот напон!** Напонот на струјниот извор мора да одговара на оној кој е наведен на спецификационата плочка на електричниот алат.

Бирање на бројот на вртежи

Со вртливото копче на бројот на вртежи (2) може да го изберете потребниот број на вртежи и за време на користењето на алатот. Поголемите броеви значат голема брзина, помалите броеви значат мала брзина.

Константната електроника држи постојан број на вртежи при празен од и оптоварување и овозможува иста постојана јачина при работењето.

Електронскиот фин старт го ограничува вртежниот момент при вклучување и го зголемува рокот на траење на моторот.

Вклучување/исклучување

- **Проверете дали можете да го притиснете прекинувачот за вклучување/исклучување, без да ја отпуштите рачката.**

За **вклучување** на електричниот алат притиснете го прекинувачот за вклучување/исклучување (3) напред, така што на прекинувачот ќе се појави „1“.

За **исклучување** на електричниот алат притиснете го прекинувачот за вклучување/исклучување (3) на назад, така што на прекинувачот ќе се појави „0“.

Шпакла/ Цврстина на гипс	Сид/ таван	внатрешен/ надворешен проток на воздух	Моќност на всисување	Степен на број на вртежи	Гранулација Брусно сечило
	Таван	③	1–5 (оптимално: 3)		
Многу цврсто	Сид/таван	① при нерамна површина ③ при рамна површина	6 1–3	4–6	од P100

Совети при работењето

- ▶ **Пред било каква интервенција на електричниот алат, извлекете го струјниот приклучок од ѕидната дозна.**
- ▶ **Почекајте додека електричниот алат сосема не прекине со работа, пред да го тргнете настрана.**
- ▶ **Не го оставајте електричниот алат на страна.** Со тоа може трајно да се деформира брусниот диск.
- ▶ **Електричниот алат не е погоден за стационарна употреба.** Тој не смее на пр. да се прицврстува на менгеме или на работна клупа.

Брусење на површини

Вклучете го електричниот алат, поставете го со целата површина за брусење на подлогата што се обработува и движете го со благ притисок преку парчето што го обработувате.

Капацитетот на отстранување и изгледот во главно се одредуваат според изборот на брусното сечилчо, степенот на бројот на вртежи и притисокот на површината.

Само беспрекорните брусни листови може да придонесат за добар капацитет на брусење и одржување на електричниот алат.

Внимавајте на рамномерноста на притисокот, за да го зголемите рокот на употреба на алатот што се бруси.

Прекумерното зголемување на притисокот врз површината не води кон зголемен капацитет на брусење, туку кон поголемо изабување на електричниот алат и предвремено откажување на брусниот диск.

Брусниот лист со кој сте обработувале метал, не го користете за други материјали.

Користете само оригинална **Bosch** брусна опрема.

Брусење близу до работ (види слики G–H)




Со помош на четката која може да се извади може да го намалите страничното растојание помеѓу ѕидот/таванот и брусниот диск.

- Држете ја притиснатата блокадата (11) на четката (17).
- Навалете ја четката (17) напред и извадете ја.
- За **вметнување** закачете ја четката (17) на спротивната страна на блокадата (11) и навалете ја до главата за брусење (10) додека не се склопи.

Поставување на внатрешен/надворешен проток на воздух

Во зависност од висината на негативниот притисок, препознаената тежина на алатот може да се намали.

Може да се префрлате помеѓу различни режими на проток на воздух во зависност од наменетата употреба. Свртите го лостот за поставување на силата на всисување (12) во една од 3 позиции.

Положба на прекинувачот	Вид на проток на воздух	Употреба
	① надворешен проток на воздух	идеален за брусење на ѕидови со голема брзина на брусење и без негативен притисок
	② вкупен надворешен и внатрешен проток на воздух	среден капацитет на брусење со ефект од негативен притисок
	③ вкупен надворешен и внатрешен проток на воздух	идеално за брусење на таванот, со мала брзина на брусење, но висок негативен притисок (сила на всисување) за мала препознаена тежина

Поставување моќност на всисување

Моќта на всисување може да ја поставите за да ја добиете саканата рамнотежа помеѓу брзината на брусење и моќноста на всисување. Регулацијата може да се случи само кога е активиран внатрешниот проток на воздух (позиција ③ во горната табела).

Прилагодете ја јачината на всисување со вртливото копче (1):

- 1–5: мала до голема моќност на всисување, погодно за брусење на тавани
- 6: најголема моќност, погодно за брусење на ѕидови

Започнете со ниска моќност на всисување (позиција 1) и постепено зголемувајте ја додека не почувствувате притисок на површината.

Високата моќност на всисување овозможува брусење без замор на тавани и сидови. Многу висока моќност на всисување може да предизвика вибрирање на електричниот алат и да доведе до влошување на работењето.

Дефект – причини и помош

Причина	Помош
Брусилка за гипсени плочи не работи беспрекорно или потскокнува на површината.	
Ефектот на всисување е премногу силен.	Намалете ја моќноста на всисување или префрлете се на надворешно всисување доколку е потребно.
Материјалот за измазнување одн. подлогата се цврсти.	Намалете ја моќноста на всисување или префрлете се на надворешно всисување доколку е потребно.
	Намалете го бројот на вртежи.
Отстранувањето на материјалот што треба да се обработи е преголемо.	
Бројот на вртежи на брусилката за гипсени плочи е преголем.	Намалете го бројот на вртежи.
Ефектот на всисување на брусилката за гипсени плочи е премногу силен.	Намалете ефектот на всисување или префрлете се на надворешно всисување.
Материјалот за измазнување има голем удел на материјал за полнење или е многу мек.	Вклучете го надворешното всисување, поставете го вртливото копче за подесување на јачината на всисување на ниво 6, а во екстремни случаи намалете го бројот на вртежи.
Гранулацијата на средството за брусење е многу груба.	Користете брусно сечило со фина гранулација.
Квалитетот на површината не е оптимален.	
Гранулацијата на средството за брусење е многу груба.	Користете брусно сечило со фина гранулација.
Времето на сушење на материјалот за измазнување не е исполнето.	Почитувајте ги техничките листови со податоци и препораките на производителот.
Ефектот на всисување е премногу силен.	Намалете ја моќноста на всисување.

Причина	Помош
Материјалот за измазнување има голем удел на материјал за полнење или е многу мек.	Користете брусно сечило со фина гранулација.
Вклучениот електричен алат е поставен на површината (создавањето на гребнатини).	Ставете го електричниот алат и потоа вклучете го.
	Ако работите на површината, секогаш работете со четката што може да се извади.

На површината има траги од брусењето.

Цврстиот брусен диск е поставен на површината под агол.	Меките брусни дискови користете ги со средна подлога.
Кај многу меките материјали за измазнување, брусниот диск е премногу цврст или гранулацијата за брусење е премногу груба.	Меките брусни дискови користете ги со средна подлога. Изберете пофина гранулација за брусење.

Ефектот на всисување е недоволен.

Моќноста на всисување на всисувачот е многу ниска.	Зголемете ја моќноста на всисување на всисувачот.
Бројот на вртежи на брусилката за гипсени плочи е преголем.	Намалете го бројот на вртежи.
Внатрешното всисување на брусилката за гипсени плочи е многу мало.	Намалете моќноста на всисување или префрлете се на надворешно всисување.
Материјалот за измазнување има голем удел на материјал за полнење или е многу мек.	Вклучете го надворешното всисување, поставете го вртливото копче за подесување на јачината на всисување на ниво 6, а во екстремни случаи намалете го бројот на вртежи.
Главниот филтер на всисувачот за прашина е блокиран/затнат.	Редовно чистете го филтерот: – Моќност 1: поставете ја регулацијата на моќноста на всисување на максимална моќност на всисување. Држете ги затворени 10 секунди млазницата, отворот на црево то за всисување или отворот за всисување на всисувачот со дланката сè додека не започне автоматско чистење.

Причина	Помош
	<ul style="list-style-type: none"> – Можност 2: механички исчистете го филтерот (всисување). – Можност 3: проверете филтерот да не има оштетувања или да не е затнат. Редовно користете нов елемент на филтерот.
Се користи платнена вреќичка за прашина.	Користете вреќичка за отстранување на прашина.
Црево за всисување е затнато или свиткано.	Одзатнете го или одврткајте го.
Контејнерот за прав на всисувачот е полн.	Испразнете го контејнерот за прав на всисувачот.

Одржување и сервис

Одржување и чистење

- ▶ **Пред било каква интервенција на електричниот алат, извлечете го струјниот приклучок од ѕидната дозна.**
- ▶ **Одржувајте ја чистотата на електричниот апарат и отворите за проветрување, за да може добро и безбедно да работите.**

Доколку е потребно користење на приклучен кабел, тогаш набавете го од **Bosch** или специјализирана продавница за **Bosch**-електрични алати, за да избегнете загрозување на безбедноста.

Промена на црево за сврзување (види слика I)

За **отстранување** на црево за сврзување (18) олабавете ја завртката на стегата за црево (26) со одвртувач и подигнете ја стегата за црево (26) со црево за сврзување (18). Извадете ја стегата за црево (26). На другиот крај од црево за сврзување извлечете го (18) внатрешното куќиште (27) на додаток за црево (28). Држете го внатрешното куќиште (27) и зацврстете го црево за сврзување (18).

За **вметнување** на новото црево за сврзување (18) држете го внатрешното куќиште (27) и свртете го новото црево за сврзување (18) до крај. Монтирајте ја стегата за црево (26) на другата страна на црево за сврзување (18). Позиционирајте ја главата за завртување така што ќе можете со одвртувач да ја затегнете стегата за црево на главата за завртување (26) без проблем (10) со вртежен момент од околу 2 Nm.

Сервисна служба и совети при користење

Северна Македонија

Тел.: 02/ 246 76 10

За сите прашања и нарачки на резервни делови, Ве молиме наведете го 10-цифрениот број од спецификационата плочка на производот.

Отстранување

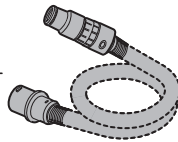
Електричните алати, опремата и амбалажите треба да се отстранат на еколошки прифатлив начин.



Не ги фрлајте електричните алати во домашната канта за отпадоци!

Само за земјите од ЕУ:

Електричната и електронската опрема што веќе не е употреблива мора да се собира посебно и да се фрла на еколошки начин. Користете ги соодветните системи за собирање. Неправилното фрлање може да биде штетно за животната средина и здравјето на луѓето поради можното присуство на опасни материји.



Ø 35 mm:
2 608 000 A06 (5 m)



Ø 35 mm:
2 608 000 570 (3 m)
2 608 000 566 (5 m)



GAS 35 M AFC



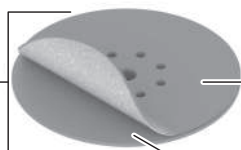
GAS 55 M AFC



2 608 000 767



1 619 PB6 088

2 608 000 766
(soft pad set)

2 608 000 765

1 619 PB6 052

2 608 000 764
(medium-hard pad)**M480 Net (225 mm)**

2 608 900 707	P80
2 608 900 708	P100
2 608 900 709	P120
2 608 900 710	P150
2 608 900 711	P180
2 608 900 712	P220
2 608 900 713	P240
2 608 900 714	P320
2 608 900 715	P400

Servicekontakte
Service Contacts
Contacts de Service
Contactos de Servicio
Контакты сервисных центров



<https://www.bosch-pt.com/serviceaddresses>

Garantiebedingungen
Guarantee Conditions
Conditions de Garantie
Condiciones de Garantía
Условия гарантии



<https://www.bosch-pt.com/guarantee/202601>